

山东省工程建设标准



DB37/T 5106—2018

J 14192—2018

---

# 装配式混凝土结构现场检测技术标准

Technical standard for in-situ inspection of precast  
concrete structure

2018 - 03 - 09 发布

2018 - 06 - 01 实施

---

山东省住房和城乡建设厅  
山东省质量技术监督局

联合发布

---



山东省工程建设标准

# 装配式混凝土结构现场检测技术标准

Technical standard for in-situ inspection of precast  
concrete structure

DB37/T 5106—2018

住房和城乡建设部备案号：J 14192—2018

主编单位：山东省建筑科学研究院  
中建八局第一建设有限公司

批准部门：山东省住房和城乡建设厅  
山东省质量技术监督局

施行日期：2018年6月1日

2018 济南

山东省工程建设标准  
装配式混凝土结构现场检测技术标准

Technical standard for in-situ inspection of precast concrete structure

DB37/T 5106—2018

住房和城乡建设部备案号：J 14192—2018

\*

出版：中国建材工业出版社

地址：北京市海淀区三里河路1号

印刷：北京雁林吉兆印刷有限公司

开本：850mm×1168mm 1/32 印张：2.625 字数：60千字

2018年5月第1版 2018年5月第1次印刷

印数：1~1000册 定价：30.00元

统一书号：155160·1269

版权所有 翻印必究

山东省住房和城乡建设厅  
山东省质量技术监督局  
关于发布山东省工程建设标准  
《装配式混凝土结构现场检测技术标准》和  
《城镇排水管道检测与评估技术规程》的通知

鲁建标字〔2018〕3号

各市住房城乡建设局（城乡建委）、质监局，各有关单位：

由山东省建筑科学研究院和中建八局第一建设有限公司主编的《装配式混凝土结构现场检测技术标准》和《城市排水管道检测与评估技术规程》业经审定通过，批准为山东省工程建设标准，编号为 DB37/T 5106—2018 和 DB37/T 5107—2018，现予以发布，自 2018 年 6 月 1 日起施行。

本标准由山东省住房和城乡建设厅负责管理，由山东省建筑科学研究院负责具体技术内容的解释。

山东省住房和城乡建设厅  
山东省质量技术监督局

2018 年 3 月 9 日



# 前 言

根据山东省住房和城乡建设厅统一安排，标准编制组经广泛调查研究，认真总结实践经验，参考国家相关标准，借鉴国内外实践经验，结合我省实际，并在广泛征求意见的基础上，编制了本标准。

本标准主要技术内容包括：1. 总则；2. 术语和符号；3. 基本规定；4. 混凝土强度、构件尺寸与变形检测；5. 混凝土构件及接缝缺陷检测；6. 混凝土中钢筋的检测；7. 钢筋套筒灌浆连接接头检测；8. 预制夹心保温拉结件检测；9. 外窗及外墙板接缝处水密性检测；10. 结构性能检验。

本标准由山东省住房和城乡建设厅负责管理，由山东省建筑科学研究院负责具体技术内容的解释。

本标准在执行过程中如有意见或建议，请寄送山东省建筑科学研究院（地址：济南市天桥区无影山路 29 号，邮政编码：250031，联系电话：0531-85595278，电子邮箱：jiegoufenyuan@163.com）。

主 编 单 位：山东省建筑科学研究院

中建八局第一建设有限公司

参 编 单 位：济南市城乡建设发展服务中心

济南长兴建设集团工业科技有限公司

北京智博联科技股份有限公司

青岛海大建设工程检测鉴定中心

胶州市建设工程抗震墙改与节能管理站

山东聊建第四建设有限公司

山东鲁勘检测鉴定中心  
黄岛区建筑工程质量监督站  
青岛建工检测鉴定有限公司  
泰安市建设工程质量监督站  
青岛建国工程检测有限公司  
山东平安建设集团有限公司  
济南一建集团有限公司

主要起草人员：崔士起 石 磊 王守宪 卢保树  
于 科 葛振刚 刘文政 萧树忠  
管 钧 蒋济同 白坤明 贾志臣  
韩学民 刘孝华 高玉玮 张 峰  
张寒松 张全旭 于式亮 赵而玉  
王 文 王 幸 李 栋 王启玲  
主要审查人员：张 鑫 王 琦 侯和涛 嵇 飙  
李当生 高传印 林定权 邢庆毅  
谢慧东



# 目 次

1	总则 .....	1
2	术语和符号 .....	2
2.1	术语 .....	2
2.2	符号 .....	3
3	基本规定 .....	4
4	混凝土强度、构件尺寸与变形检测 .....	12
4.1	一般规定 .....	12
4.2	混凝土强度检测 .....	12
4.3	尺寸偏差及变形检测 .....	13
5	混凝土构件及接缝缺陷检测 .....	16
5.1	一般规定 .....	16
5.2	外观缺陷检测 .....	16
5.3	内部缺陷检测 .....	17
5.4	预制剪力墙底部接缝灌浆质量检测 .....	20
6	混凝土中钢筋的检测 .....	21
6.1	一般规定 .....	21
6.2	钢筋检测 .....	21
7	钢筋套筒灌浆连接接头检测 .....	26
7.1	一般规定 .....	26
7.2	连接接头检测 .....	27
8	预制夹心保温拉结件检测 .....	29
8.1	一般规定 .....	29
8.2	保温拉结件检测 .....	29

9	外窗及外墙板接缝处水密性检测	33
9.1	一般规定	33
9.2	水密性检测	33
10	结构性能检验	35
10.1	一般规定	35
10.2	结构性能检验	35
附录 A	混凝土抗压强度现场检测	37
附录 B	混凝土抗压强度钻芯修正	41
附录 C	外窗及外墙板接缝处水密性检测设备要求	43
附录 D	套筒灌浆传感器布置及饱满度检测方法	45
	本标准用词说明	47
	引用标准名录	48
	附：条文说明	49

# Contents

1	General Provisions .....	1
2	Terms and Symbols .....	2
2.1	Terms .....	2
2.2	Symbols .....	3
3	Basic Requirements .....	4
4	Inspection for Strength and Dimension Deviation and Deformation of Structural Member .....	12
4.1	General Requirement .....	12
4.2	Inspection for Strength of Concrete .....	12
4.3	Inspection for Dimension Deviation and Deformation ...	13
5	Defects in Structural Member and Joint .....	16
5.1	General Requirement .....	16
5.2	Inspection for Apparent Defects Structural Member ...	16
5.3	Inspection for Internal Defects Structural Member .....	17
5.4	Inspection for Defects of Joint .....	20
6	Inspection for Reinforcing Steel in Concrete .....	21
6.1	General Requirement .....	21
6.2	Inspection for Reinforcing Steel .....	21
7	Inspection for Reinforcing Steel Connection in Concrete .....	26
7.1	General Requirement .....	26
7.2	Inspection for Reinforcing Steel Connection .....	27
8	Inspection for Tie in Precast Concrete Sandwich Facade Panel .....	29

8.1	General Requirement .....	29
8.2	Inspection for Tie .....	29
9	Inspection for Watertightness in Exterior Windows and Outer Wall .....	33
9.1	General Requirement .....	33
9.2	Inspection for Watertightness .....	33
10	Inspection of Structural Performance .....	35
10.1	General Requirement .....	35
10.2	Inspection of Structural Performance .....	35
Appendix A	In-situ Strength Inspection Method of assembled buildings with concrete structure .....	37
Appendix B	Concrete Core Modification Method for Assembled Buildings .....	41
Appendix C	Equipment Requirements for Inspection of Watertightness .....	43
Appendix D	Embedded Sensor Method for Testing Grouting Plumpness of Sleeve .....	45
	Explanation of Wording in this Code .....	47
	List of Quoted Standards .....	48
	Addition; Explanation of Provisions .....	49

# 1 总 则

- 1.0.1 为规范装配式混凝土结构的现场检测工作程序，合理选择检测方法，正确评价装配式混凝土结构的性能，保证检测工作质量，制定本标准。
- 1.0.2 本标准适用于装配式混凝土结构的现场检测。
- 1.0.3 装配式混凝土结构现场检测除应符合本标准外，尚应符合现行国家、行业和山东省相关标准的规定。

## 2 术语和符号

### 2.1 术 语

#### 2.1.1 预制混凝土构件 precast concrete component

在工厂或现场预制的混凝土构件，简称预制构件。

#### 2.1.2 装配式混凝土结构 precast concrete structure

由预制混凝土构件或部件通过可靠的连接方式装配而成的混凝土结构，包括装配整体式混凝土结构、全装配混凝土结构等，简称装配式结构。

#### 2.1.3 混凝土结构现场检测 in-situ inspection of concrete structure

对混凝土结构实体实施的原位检查、检验和测试以及对从结构实体中取得的样品进行的检验和测试分析。

#### 2.1.4 预制混凝土夹心保温外墙板 precast concrete sandwich facade panel

中间夹有保温层的预制混凝土外墙板，简称夹心外墙板。

#### 2.1.5 预制夹心保温拉结件 connector of precast component filled with insulation

在夹心外墙板中设置的用于连接保温层和两侧预制混凝土层的连接件，主要包括非金属连接件、金属连接件等。

#### 2.1.6 直接测试方法 method of direct measurement

直接获得待判定参数数值的检测方法。

#### 2.1.7 间接测试方法 method of indirect measurement

利用间接的参数并经换算关系获得待判定参数数值的检测方法。

#### 2.1.8 检测批 inspection lot

由检测项目相同、质量要求和生产工艺等基本相同、环境条

件或损伤程度相近的一定数量构件或区域构成的检测对象。

### 2.1.9 换算值 conversion value

在按认可的试验方法建立间接参数与判定参数之间或者非标准状态与标准状态待测参数之间的换算关系基础上获得的待测参数值。

### 2.1.10 推定值 reference value

对样本中每个个体的检测值进行统计分析并应用一定的规则得到的代表检测批总体性能的统计值。

### 2.1.11 随机抽样 random sampling

使检测批中每个个体具有相同被抽检概率的抽样方法。

### 2.1.12 计数抽样 method of attributes

以样本中个体不合格数或不合格点的数量对检测批总体的符合性作出判定的随机抽样方法。

### 2.1.13 计量抽样 method of variables

以样本中各个体数据的统计量对检测批总体的符合性作出判定或对检测批总体参数进行推定的抽样方法。

### 2.1.14 分位数 quantile

与随机变量分布函数的某一概率相对应的值，常用的分位数有 0.5 分位数和 0.05 分位数。

## 2.2 符 号

- $s$  —— 样本标准差；
- $m$  —— 样本均值；
- $\mu_u$  —— 均值推定区间的上限值；
- $\mu_l$  —— 均值推定区间的下限值；
- $k_{0.5}$  —— 0.5 分位数推定区间限值系数；
- $k_{0.05,l}$  —— 0.05 分位数推定区间下限值系数；
- $k_{0.05,u}$  —— 0.05 分位数推定区间上限值系数。

### 3 基本规定

**3.0.1** 装配式结构现场检测方案宜包括下列主要内容：

- 1 工程或结构概况，包括结构类型、设计、施工及监理单位、建造年代或工程检测时的进度情况等；
- 2 委托方的检测目的或检测要求；
- 3 检测的依据，包括检测所依据的标准及有关的技术资料等；
- 4 检测范围、检测项目和选用的检测方法；
- 5 检测的方式、检测批的划分、抽样方法和检测数量；
- 6 检测人员和仪器设备情况；
- 7 检测工作进度计划；
- 8 需要委托方配合的工作；
- 9 检测中的安全与环保措施。

**3.0.2** 现场检测所用仪器、设备的适用范围和检测精度应满足检测项目的要求。检测时，所用仪器、设备应在检定或校准周期内，并应处于正常状态。

**3.0.3** 现场检测工作应不少于两名检测人员，所有进入现场的检测人员应经过培训。

**3.0.4** 现场检测的测区和测点应有明晰标注和编号，必要时标注和编号宜保留一定时间。

**3.0.5** 现场检测获取的数据或信息应符合下列要求：

- 1 人工记录时，宜用专用表格，并应做到数据准确、字迹清晰、信息完整，不应追记、涂改；
- 2 仪器自动记录的数据应妥善保存，必要时宜打印输出后经现场检测人员校对确认；



3 图像信息应标明获取信息的时间和位置。

3.0.6 现场取得的试样应及时标识并妥善保管。

3.0.7 装配式结构现场检测工作结束后，应及时提出针对由于检测造成结构或构件局部损伤的修补建议。

3.0.8 装配式结构现场检测可在下列项目中选取必要的项目进行检测：

- 1 混凝土强度、构件尺寸偏差与变形检测；
- 2 混凝土构件缺陷检测；
- 3 混凝土中钢筋的检测；
- 4 钢筋套筒灌浆连接接头检测；
- 5 预制夹心保温拉结件检测；
- 6 外窗及外墙板接缝处水密性检测；
- 7 结构性能检验。

3.0.9 装配式结构现场检测可采用全数检测或抽样检测两种检测方式。抽样检测时，宜随机抽取样本。当不具备随机抽样条件时，可按约定方法抽取样本。

3.0.10 批量检测可根据检测项目的实际情况采取计数抽样方法、计量抽样方法或分层计量抽样方法进行检测。

3.0.11 计数抽样时检测批最小样本容量、分层计量抽样时检测批中受检构件的最少数量可按表 3.0.11 的规定确定。

表 3.0.11 检测批最小样本容量

检测批的容量	检测类别和样本最小容量			检测批的容量	检测类别和样本最小容量		
	A	B	C		A	B	C
3~8	2	2	3	26~50	5	8	13
9~15	2	3	5	51~90	5	13	20
16~25	3	5	8	91~150	8	20	32

续表 3.0.11

检测批 的容量	检测类别和样本最小容量			检测批 的容量	检测类别和样本最小容量		
	A	B	C		A	B	C
151~280	13	32	50	501~1200	32	80	125
281~500	20	50	80	1201~3200	50	125	200

注：1 检测类别 A 适用于一般项目施工质量的检测，检测类别 B 适用于主控项目施工质量质量的检测，检测类别 C 适用于结构工程施工的质量检测或复检。  
2 无特别说明时，样本单位为构件。

### 3.0.12 计数抽样检测批的符合性判定应符合下列规定：

1 检测的对象为主控项目时按表 3.0.12-1 的规定确定；

表 3.0.12-1 主控项目的判定

样本 容量	合格 判定数	不合格 判定数	样本 容量	合格判 定数	不合格 判定数
3	0	1	50	5	6
13	1	2	80	7	8
20	2	3	125	10	11
32	3	4	200	14	15

2 检测的对象为一般项目时按表 3.0.12-2 的规定确定。

表 3.0.12-2 一般项目的判定

样本 容量	合格 判定数	不合格 判定数	样本 容量	合格 判定数	不合格 判定数
5	1	2	32	7	8
8	2	3	50	10	11
13	3	4	80	14	15
20	5	6	125	21	22

**3.0.13** 对符合正态分布的性能参数可对该参数总体特征值或总体均值进行推定，推定时应提供被推定值的推定区间，标准差未知时计量抽样和分层计量抽样的推定区间限值系数可按表 3.0.13 的规定确定。

**表 3.0.13 标准差未知时推定区间限值系数**

样本容量 $n$	标准差未知时推定区间上限值与下限值系数					
	0.5 分位数		0.05 分位数			
	$k_{0.5}$ (0.05)	$k_{0.5}$ (0.1)	$k_{0.05,u}$ (0.05)	$k_{0.05,l}$ (0.05)	$k_{0.05,u}$ (0.1)	$k_{0.05,l}$ (0.1)
5	0.95339	0.68567	0.81778	4.20268	0.98218	3.39983
6	0.82264	0.60253	0.87477	3.70768	1.02822	3.09188
7	0.73445	0.54418	0.92037	3.39947	1.06516	2.89380
8	0.66983	0.50025	0.95803	3.18729	1.09570	2.75428
9	0.61985	0.46561	0.98987	3.03124	1.12153	2.64990
10	0.57968	0.43735	1.01730	2.91096	1.14378	2.56837
11	0.54648	0.41373	1.04127	2.81499	1.16322	2.50262
12	0.51843	0.39359	1.06247	2.73634	1.18041	2.44825
13	0.49432	0.37615	1.08141	2.67050	1.19576	2.4024
14	0.47330	0.36085	1.09848	2.61443	1.20958	2.36311
15	0.45477	0.34729	1.11397	2.56600	1.22213	2.32898
16	0.43826	0.33515	1.12812	2.52366	1.23358	2.29900
17	0.42344	0.32421	1.14112	2.48626	1.24409	2.27240
18	0.41003	0.31428	1.15311	2.45295	1.25379	2.24862
19	0.39782	0.30521	1.16423	2.42304	1.26277	2.22720
20	0.38665	0.29689	1.17458	2.39600	1.27113	2.20778

续表 3.0.13

样本 容量 $n$	标准差未知时推定区间上限值与下限值系数					
	0.5 分位数		0.05 分位数			
	$k_{0.5}$ (0.05)	$k_{0.5}$ (0.1)	$k_{0.05,u}$ (0.05)	$k_{0.05,l}$ (0.05)	$k_{0.05,u}$ (0.1)	$k_{0.05,l}$ (0.1)
21	0.37636	0.28921	1.18425	2.37142	1.27893	2.19007
22	0.36686	0.28210	1.19330	2.34896	1.28624	2.17385
23	0.35805	0.27550	1.20181	2.32832	1.29310	2.15891
24	0.34984	0.26933	1.20982	2.30929	1.29956	2.14510
25	0.34218	0.26357	1.21739	2.29167	1.30566	2.13229
26	0.33499	0.25816	1.22455	2.27530	1.31143	2.12037
27	0.32825	0.25307	1.23135	2.26005	1.31690	2.10924
28	0.32189	0.24827	1.23780	2.24578	1.32209	2.09881
29	0.31589	0.24373	1.24395	2.23241	1.32704	2.08903
30	0.31022	0.23943	1.24981	2.21984	1.33175	2.07982
31	0.30484	0.23536	1.22540	2.20800	1.33625	2.07113
32	0.29973	0.23148	1.26075	2.19682	1.34055	2.06292
33	0.29487	0.22779	1.26588	2.18625	1.34467	2.05514
34	0.29024	0.22428	1.27079	2.17623	1.34862	2.04776
35	0.28582	0.22092	1.27551	2.16672	1.35241	2.04075
36	0.28160	0.21770	1.28004	2.15768	1.35605	2.03407
37	0.27755	0.21463	1.28441	2.14906	1.35955	2.02771
38	0.27368	0.21168	1.28861	2.14085	1.36292	2.02164
39	0.26997	0.20884	1.29266	2.13300	1.36617	2.01583
40	0.26640	0.20612	1.29657	2.12549	1.36931	2.01027

续表 3.0.13

样本 容量 $n$	标准差未知时推定区间上限值与下限值系数					
	0.5 分位数		0.05 分位数			
	$k_{0.5}$ (0.05)	$k_{0.5}$ (0.1)	$k_{0.05,u}$ (0.05)	$k_{0.05,l}$ (0.05)	$k_{0.05,u}$ (0.1)	$k_{0.05,l}$ (0.1)
41	0.26297	0.20351	1.30035	2.11831	1.37233	2.00494
42	0.25967	0.20099	1.30399	2.11142	1.37526	1.99983
43	0.25650	0.19856	1.30752	2.10481	1.37809	1.99493
44	0.25343	0.19622	1.31094	2.09846	1.38083	1.99021
45	0.25047	0.19396	1.31425	2.09235	1.38348	1.98567
46	0.24762	0.19177	1.31746	2.08648	1.38605	1.98130
47	0.24486	0.18966	1.32058	2.08081	1.38854	1.97708
48	0.24219	0.18761	1.32360	2.07535	1.39096	1.97302
49	0.23960	0.18563	1.32653	2.07008	1.39331	1.96909
50	0.23710	0.18372	1.32939	2.06499	1.39559	1.96529
60	0.21574	0.16732	1.35412	2.02216	1.41536	1.93327
70	0.19927	0.15466	1.37364	1.98987	1.43095	1.90903
80	0.18608	0.14449	1.38959	1.96444	1.44366	1.88988
90	0.17521	0.13610	1.40294	1.94376	1.45429	1.87428
100	0.16604	0.12902	1.41433	1.92654	1.46335	1.86125
110	0.15818	0.12294	1.42421	1.91191	1.47121	1.85017
120	0.15133	0.11764	1.43289	1.89929	1.47810	1.84059
130	0.14531	0.11298	1.44060	1.88827	1.48421	1.83222
140	0.13995	0.10883	1.44750	1.87852	1.48969	1.82481
150	0.13514	0.10510	1.43289	1.86984	1.49462	1.81820

续表 3.0.13

样本容量 $n$	标准差未知时推定区间上限值与下限值系数					
	0.5 分位数		0.05 分位数			
	$k_{0.5}$ (0.05)	$k_{0.5}$ (0.1)	$k_{0.05,u}$ (0.05)	$k_{0.05,l}$ (0.05)	$k_{0.05,u}$ (0.1)	$k_{0.05,l}$ (0.1)
160	0.13080	0.10174	1.45938	1.86203	1.49911	1.81225
170	0.12685	0.09868	1.46456	1.85497	1.50321	1.80686
180	0.12324	0.09588	1.46931	1.84854	1.50697	1.80196
190	0.11992	0.09330	1.47370	1.84265	1.51044	1.79746
200	0.11685	0.09092	1.47777	1.83724	1.51366	1.79332
250	0.10442	0.08127	1.49443	1.81547	1.52683	1.77667
300	0.09526	0.08415	1.50687	1.79964	1.53665	1.76454
400	0.08243	0.06418	1.52453	1.77776	1.55057	1.74773
500	0.07370	0.05739	1.53671	1.76305	1.56017	1.73641

**3.0.14** 推定区间的置信度宜为 0.90，并使错判概率和漏判概率均为 0.05。特殊情况下，推定区间的置信度可为 0.85，使漏判概率为 0.10，错判概率仍为 0.05。推定区间可按下列公式计算：

1 检测批标准差未知时，总体均值的推定区间的上下限分别按式 (3.0.14-1)、式 (3.0.14-2) 计算：

$$\mu_u = m + k_{0.5}s \quad (3.0.14-1)$$

$$\mu_l = m - k_{0.5}s \quad (3.0.14-2)$$

式中： $\mu_u$ ——均值推定区间的上限值；

$\mu_l$ ——均值推定区间的下限值；

$m$ ——样本均值；

$s$ ——样本标准差。

2 检测批标准差为未知时，计量抽样检测批具有 95% 保证

率特征值的推定区间上限值和下限值分别按式 (3.0.14-3)、式 (3.0.14-4) 计算:

$$x_{0.05,u} = m - k_{0.05,u}s \quad (3.0.14-3)$$

$$x_{0.05,l} = m - k_{0.05,l}s \quad (3.0.14-4)$$

式中:  $x_{0.05,u}$  ——特征值推定区间的上限值;

$x_{0.05,l}$  ——特征值推定区间的下限值。

**3.0.15** 对计量抽样检测结果推定区间上限值与下限值之差值宜进行控制。

## 4 混凝土强度、构件尺寸与变形检测

### 4.1 一般规定

**4.1.1** 混凝土强度检测的测区或取样位置应布置在无缺陷且具有代表性的部位；当发现构件存在缺陷时，应在检测报告中予以描述。

**4.1.2** 构件尺寸偏差与变形检测时，应采取措施消除构件表面抹灰层、装修层等造成的影响。

### 4.2 混凝土强度检测

**4.2.1** 装配式结构的混凝土抗压强度现场检测应提供构件混凝土在检测龄期相当于边长为 150mm 的立方体试件抗压强度特征值的推定值。

**4.2.2** 混凝土抗压强度可采用回弹法、超声-回弹综合法、拔出法、后锚固法等间接法进行现场检测，必要时采用钻芯法对间接法检测结果进行修正或验证。

**4.2.3** 混凝土抗压强度现场检测的操作和单个构件混凝土抗压强度特征值的推定应按现行规范《回弹法检测混凝土抗压强度技术规程》JGJ/T 23、《超声回弹综合法检测混凝土强度技术规程》CECS 02、《拔出法检测混凝土强度技术规程》CECS 69、《后锚固法检测混凝土抗压强度技术规程》JGJ/T 208 的相关规定执行。可按本标准附录 A 的规定进行检测。

**4.2.4** 采取钻芯法对间接检测结果进行修正时可采用总体修正量、局部修正量或一一对应修正量等方法，宜优先采用整体修正量方法。



**4.2.5** 批量检测混凝土抗压强度时，宜采取分层计量抽样方法。检测批抽样构件数量按本标准相关条款或相应的检测技术规程的规定确定。

**4.2.6** 检测批量混凝土抗压强度的推定，宜按本标准的规定确定推定区间。

**4.2.7** 混凝土的抗拉强度，可采用直径 100mm 的芯样试件施加劈裂荷载或直拉荷载的方法检测；劈裂荷载的施加方法可参照《普通混凝土力学性能试验方法标准》GB/T 50081 的规定执行，直拉荷载的施加方法可按《钻芯法检测混凝土强度技术规程》JGJ/T 384 的规定执行。

### 4.3 尺寸偏差及变形检测

**4.3.1** 单个构件截面尺寸及其偏差的检测应符合下列规定：

1 对于等截面构件和截面尺寸均匀变化的变截面构件，应分别在构件的中部和两端量取截面尺寸；对于其他变截面构件，应选取构件端部、截面突变的位置量取截面尺寸；

2 应将每个测点的尺寸实测值与设计图纸规定的尺寸进行比较，计算每个测点的尺寸偏差值；

3 应将构件尺寸实测值作为该构件截面尺寸的代表值。

**4.3.2** 批量构件截面尺寸及其偏差的检测应符合下列规定：

1 将同一楼层、结构缝或施工段中设计截面尺寸相同的同类型构件划为同一检测批；

2 在检测批中随机选取构件，按本标准的有关规定确定受检构件数量；

3 按上一条的要求对每个受检构件进行检测。

**4.3.3** 结构性能检测时，检测批构件截面尺寸的推定应符合下列规定：

1 应按本标准第 3.0.14 条第 2 款的要求进行符合性判定；

2 当检测批判定为符合且受检构件的尺寸偏差最大值不大于偏差允许值 1.5 倍时，可按设计的截面尺寸作为该批构件截面尺寸的推定值；

3 当检测批判定为不符合或检测批判定为符合但受检构件的尺寸偏差最大值大于偏差允许值 1.5 倍时，宜全数检测或重新划分检测批进行检测；

4 当不具备全数检测或重新划分检测批检测条件时，宜以最不利检测值作为该批构件尺寸的推定值。

4.3.4 构件挠度检测时宜对受检范围内存在挠度变形的构件进行全数检测，当不具备全数检测条件时，可根据约定抽样原则选择下列构件进行检测：

- 1 重要的构件；
- 2 跨度较大的构件；
- 3 外观质量差或损伤严重的构件；
- 4 变形较大的构件。

4.3.5 构件挠度检测应符合下列规定：

- 1 构件挠度可采用水准仪或拉线的方法进行检测；
- 2 检测时宜消除施工偏差或截面尺寸变化造成的影响；
- 3 检测时应提供跨中最大挠度值和受检构件的计算跨度值。

当需要得到受检构件挠度曲线时，应沿跨度方向等间距布置不少于 5 个测点。

4.3.6 当需要确定受检构件荷载-挠度变化曲线时，宜采用百分表、挠度计、位移传感器等设备直接测量挠度值。

4.3.7 裂缝检测时宜对受检范围内存在裂缝的构件进行全数检测，当不具备全数检测条件时，可根据约定抽样原则选择下列构件进行检测：

- 1 重要的构件；
  - 2 裂缝较多或裂缝宽度较大的构件；
  - 3 存在变形的构件。
- 4.3.8 裂缝检测时应区分受力裂缝和非受力裂缝。
- 4.3.9 裂缝检测应符合下列规定：
- 1 对构件上存在的裂缝宜进行全数检查，并记录每条裂缝的长度、走向和位置；当构件存在的裂缝较多时，可用示意图表示裂缝的分布特征；
  - 2 对于构件上较宽的裂缝，宜检测裂缝宽度；
  - 3 必要时可选择较宽的裂缝，检测裂缝深度。

## 5 混凝土构件及接缝缺陷检测

### 5.1 一般规定

5.1.1 装配式结构的混凝土构件缺陷检测宜分为外观缺陷和内部缺陷检测。

5.1.2 装配式结构的混凝土构件外观缺陷应按现行国家标准《装配式混凝土建筑技术标准》GB/T 51231 的有关规定进行分类并判定其严重程度。

### 5.2 外观缺陷检测

5.2.1 现场检测时，宜对受检范围内构件外观缺陷进行全数检查；当不具备全数检查条件时，应注明未检查的构件或区域。

5.2.2 装配式结构的混凝土构件外观缺陷的相关参数可根据缺陷的情况按下列方法检测：

- 1 露筋长度可用钢尺或卷尺量测；
- 2 孔洞直径可用钢尺量测，孔洞深度可用游标卡尺量测；
- 3 蜂窝和疏松的位置和范围可用钢尺或卷尺量测，亦可通过剔凿、成孔等方法量测蜂窝深度；
- 4 麻面、掉皮、起砂的位置和范围可用钢尺或卷尺测量；
- 5 表面裂缝的最大宽度可用裂缝专用测量仪器量测，表面裂缝长度可用钢尺或卷尺量测。

5.2.3 装配式结构的构件外观缺陷应按缺陷类别进行分类汇总，汇总结果可用列表或图示的方式表述并宜反映外观缺陷在受检范围内的分布特征。

### 5.3 内部缺陷检测

**5.3.1** 对怀疑存在内部缺陷的装配式结构的构件或区域宜进行全数检测，当不具备全数检测条件时，可根据约定抽样原则选择下列构件或部位进行检测：

- 1 重要的构件或部位；
- 2 外观缺陷严重的构件或部位。

**5.3.2** 装配式结构的构件内部缺陷宜采用超声法进行双面对测。当仅有一个可测面时，宜采用具有多探头阵列的超声断层扫描设备对混凝土构件内部进行单面测试。超声断层扫描设备的最大测试深度及换能器的工作频率应满足测试要求，测试断面及内部结构能够以断面或3D图像方式呈现。超声无损测试结束后，必要时可对检测结果抽样进行钻芯验证或剔凿验证。

**5.3.3** 装配式结构采用超声法检测混凝土构件内部缺陷时应符合下列规定：

1 应根据检测要求和现场操作条件，确定缺陷测试部位（简称测位）；

2 测位混凝土表面应清洁、平整，必要时可用砂轮磨平或用高强度快凝砂浆抹平；抹平砂浆应与待测混凝土良好粘结；

3 在满足首波幅度测读精度的条件下，应选择较高频率的换能器；

4 换能器应通过耦合剂与混凝土测试表面保持紧密结合，耦合层内不应夹杂泥沙或空气；

5 检测时应避免超声传播路径与内部钢筋轴线平行，当无法避免时，应使测线与该钢筋的最小距离不小于超声测距的1/6；

6 应根据测距大小和混凝土外观质量，设置仪器发射电压、采样频率等参数，检测同一测位时，仪器参数宜保持不变；

7 应读取并记录声时、波幅和主频值，必要时存取波形；

8 检测中出现可疑数据时应及时查找原因，必要时应进行复测校核或加密测点补测。

**5.3.4 装配式结构现场采用冲击回波检测混凝土构件内部缺陷时应符合以下规定：**

1 冲击回波仪可采用单点式、扫描式，优先选用扫描式；

2 冲击器应根据检测构件的厚度配备产生不同冲击频率的钢球型冲击器或电磁激振式圆柱形冲击器；

3 冲击回波仪应根据不同的测试对象选择适当的冲击方式；

4 接收传感器应为能测量表面振动的高性能宽频带接收传感器，可为位置传感器或加速度传感器，工作频率带宽宜为 0.8kHz ~ 100kHz；

5 数据采集仪应具备信号放大功能，采集通道增益可调；

6 数据采集仪宜配有双通道或更多通道数据采集卡，采集卡电压范围和电压分辨率应与传感器、放大器的输出相匹配；

7 采集仪采样频率应不小于 500kHz、A/D 采样间隔应不大于 2 $\mu$ s、A/D 采样位数应不小于 16 位、采样频率精度应不不大于 0.01%、采集仪连续工作时间应不少于 4h；

8 采集及分析软件应能实时显示每次冲击时传感器的输出信号，包括相对应的时间和电压的读数，且具有时间域窗口选择、数字滤波、时域分析、频率幅值谱（FFT）分析功能，宜具有三维图形分析等功能；

9 连接电缆和接头应紧密，电缆应具有屏蔽层；

10 冲击回波仪不宜在有机械振动和高振幅电噪音干扰环境下使用，环境温度宜为 0℃ ~ 40℃。

**5.3.5 装配式结构现场采用雷达法检测混凝土构件内部缺陷时雷达系统应符合以下规定：**

- 1 信噪比宜大于 110;
- 2 信号稳定性变化宜小于 1% ;
- 3 时间校准因素的变化宜小于 2% ;
- 4 长期稳定性变化宜小于 3% ;
- 5 测距误差宜小于 0.3% ;
- 6 时基精度宜小于 0.02% ;
- 7 动态范围宜大于 120dB;
- 8 主机分辨率不宜大于 5ps;
- 9 主机最大扫描速度不宜小于 100 扫/秒;
- 10 主机脉冲重复频率不宜小于 100kHz;
- 11 A/D 转换的动态位数不应低于 16 位;
- 12 设备外壳防护等级不应低于 IP54。

5.3.6 装配式结构现场采用雷达法检测混凝土构件内部缺陷时,当检测区域存在干扰钢筋或情况较为复杂时,宜采用以下措施:

- 1 选取辐射角度较小的天线;
- 2 水平采样间隔适当减小;
- 3 进行结构内部缺陷检测前,先行探测干扰钢筋的分布情况;
- 4 测线布置考虑干扰钢筋对检测的影响,避免测线的投影与干扰钢筋的走向重合;
- 5 扫描时天线的极化方向与干扰钢筋的走向平行以避开干扰钢筋;
- 6 检测过程中,对可能出现缺陷的检测区域进行测线加密,重复检测,通过多条测线数据结合进行解释,必要时可使用三维成像技术进行网格状扫描;
- 7 采用天线阵列式雷达进行检测。

5.3.7 装配式结构的混凝土构件内部缺陷检测应提供有关测位

的选择方式、位置、外观质量描述以及缺陷的性质和分布特征等信息。

**5.3.8** 混凝土叠合板式构件结合面的缺陷检测优先采用具有多探头阵列的超声断层扫描设备进行检测，也可采用冲击回波仪进行检测。

**5.3.9** 混凝土叠合板式构件结合面的缺陷检测测点布置应符合下列规定：

- 1 测点在板上应均匀布置；
- 2 测点上应有清晰的编号；
- 3 测点间距不大于 1m，构件中部和距支座附近 500mm 范围内应布置测点；
- 4 每个构件上测点数不应少于 9 个。

**5.3.10** 混凝土叠合板式构件结合面的缺陷检测以每层的同种类构件作为一个检测批，按本标准表 3.0.11 中 A 类确定受检构件的数量；每个构件发现一处及以上的缺陷即判为不合格，整个楼层的合格性判定按本标准 3.0.12-1 的规定执行。

**5.3.11** 对于不合格的构件，应明确标出不合格点的位置。必要时，在不合格点的位置抽取 1 个有代表性的位置进行钻芯验证。

#### 5.4 预制剪力墙底部接缝灌浆质量检测

**5.4.1** 预制剪力墙底部接缝灌浆质量宜采用超声法检测，超声法所用换能器的辐射端直径不应超过 20mm，工作频率不应低于 250kHz。

**5.4.2** 采用超声法对预制剪力墙底部接缝灌浆质量进行检测时，宜选用对测方法，初次测量时测点间距宜选择 100mm，对有怀疑的点可在附近加密测点，检测时应避开有机电管线穿过的区域。

**5.4.3** 采用超声法对预制剪力墙底部接缝灌浆质量进行检测后，必要时可采用局部破损法进行验证。



## 6 混凝土中钢筋的检测

### 6.1 一般规定

6.1.1 混凝土中的钢筋检测可分为钢筋数量和间距、混凝土保护层厚度、钢筋直径、钢筋力学性能等检测项目。

6.1.2 混凝土中的钢筋宜采用原位实测法检测；采用间接法检测时，宜通过原位实测法或取样实测法进行验证并可根据验证结果进行适当的修正。

### 6.2 钢筋检测

6.2.1 混凝土中钢筋数量和间距可采用钢筋探测仪或雷达仪进行检测，仪器性能和操作要求应符合现行行业标准《混凝土中钢筋检测技术规程》JGJ/T 152 的有关规定。

6.2.2 当遇到下列情况之一时，应采取剔凿验证的措施：

- 1 相邻钢筋过密，钢筋间最小净距小于钢筋保护层厚度；
- 2 混凝土（包括饰面层）含有或存在可能造成误判的金属组分或金属件；
- 3 钢筋数量或间距的测试结果与设计要求有较大偏差；
- 4 对检测结果有怀疑时。

6.2.3 检测梁、柱类构件钢筋数量和间距时应符合下列规定：

- 1 测试部位应避开其他金属材料 and 较强的铁磁性材料，表面应清洁、平整；
- 2 应将构件测试面一侧所有主筋逐一检出，并在构件表面标注出每个检出钢筋的相应位置；
- 3 应测量和记录每个检出钢筋的相对位置。

**6.2.4** 检测墙、板类构件钢筋数量和间距时应符合下列规定：

1 在构件上随机选择测试部位，测试部位应避免其他金属材料 and 较强的铁磁性材料，表面应清洁、平整；

2 在每个测试部位连续检出 7 根钢筋，少于 7 根钢筋时应全部检出，并宜在构件表面标注出每个检出钢筋的相应位置；

3 应测量和记录每个检出钢筋的相对位置；

4 可根据第一根钢筋和最后一根钢筋的位置，确定这两个钢筋的距离，计算出钢筋的平均间距；

5 必要时应计算钢筋的数量。

**6.2.5** 单个构件的符合性判定应符合下列规定：

1 梁、柱类构件主筋实测根数少于设计根数时，该构件配筋应判定为不符合设计要求；

2 梁、柱类构件主筋的平均间距与设计要求的偏差大于相关标准规定的允许偏差时，该构件配筋应判定为不符合设计要求；

3 墙、板类构件钢筋的平均间距与设计要求的偏差大于相关标准规定的允许偏差时，该构件配筋应判定为不符合设计要求；

4 梁、柱类构件的箍筋可按墙、板类构件钢筋进行判定。

**6.2.6** 批量检测钢筋数量和间距时应符合下列规定：

1 将设计文件中钢筋配置要求相同的构件作为一个检测批；

2 不少于本标准 3.0.11 条 A 类检测类别样本容量；

3 随机选取受检构件。

**6.2.7** 混凝土保护层厚度宜采用钢筋探测仪进行检测并应通过剔凿原位检测法进行验证。

**6.2.8** 剔凿原位检测混凝土保护层厚度应符合下列规定：

1 采用钢筋探测仪确定钢筋的位置；

- 2 在钢筋位置上垂直于混凝土表面成孔；
- 3 以钢筋表面至构件混凝土表面的垂直距离作为该测点的保护层厚度测试值。

**6.2.9** 采用剔凿原位检测法进行验证时，应符合下列规定：

- 1 应采用钢筋探测仪检测混凝土保护层厚度；
- 2 在已测定保护层厚度的钢筋上进行剔凿验证，验证点数不应少于本标准表 3.0.11 中 B 类且不应少于 3 点；构件上能直接量测混凝土保护层厚度的点可计为验证点；

3 应将剔凿原位检测结果与对应位置钢筋探测仪检测结果进行比较，当两者的差异不超过 2mm 时，判定两个测试结果无明显差异；

4 当检测批有明显差异校准点数在本标准表 3.0.12-2 控制的范围之内时，可直接采用钢筋探测仪检测结果；

5 当检测批有明显差异校准点数超过本标准表 3.0.12-2 控制的范围时，应对钢筋探测仪量测的保护层厚度进行修正；当不能修正时应采取剔凿原位检测的措施。

**6.2.10** 检测批混凝土保护层厚度检测应符合下列规定：

1 应将设计要求的混凝土保护层厚度相同的同类构件作为一个检测批，按本标准表 3.0.11 中 A 类确定受检构件的数量；

2 随机抽取构件，对于梁、柱类应对全部纵向受力钢筋混凝土保护层厚度进行检测；对于墙、板类应抽取不少于 6 根钢筋（少于 6 根钢筋时应全检），进行混凝土保护层厚度检测；

3 将各受检钢筋混凝土保护层厚度检测值按本标准第 3.0.13 条的规定计算均值推定区间；

4 当均值推定区间上限值与下限值的差值不大于其均值的 10% 时，该批钢筋混凝土保护层厚度检测值可按推定区间上限值或下限值确定；

5 当均值推定区间上限值与下限值的差值大于其均值的10%时，宜补充检测或重新划分检测批进行检测。当不具备补充检测或重新检测条件时，应以最不利检测值作为该检测批混凝土保护层厚度检测值。

**6.2.11** 混凝土中钢筋直径宜采用原位实测法检测；当需要取得钢筋截面面积精确值时，应采取取样称量法进行检测或采取取样称量法对原位实测法进行验证。当验证表明检测精度满足要求时，可采用钢筋探测仪检测钢筋公称直径。

**6.2.12** 原位实测法检测混凝土中钢筋直径应符合下列规定：

1 采用钢筋探测仪确定待检钢筋位置，剔除混凝土保护层，露出钢筋；

2 用游标卡尺测量钢筋直径，测量精确到0.1mm；

3 同一部位应重复测量3次，将3次测量结果的平均值作为该测点钢筋直径检测值。

**6.2.13** 取样称量法检测钢筋直径应符合下列规定：

1 确定待检测的钢筋位置，沿钢筋走向凿开混凝土保护层，截除长度不小于300mm的钢筋试件；

2 清理钢筋表面的混凝土，用12%盐酸溶液进行酸洗，经清水漂净后，用石灰水中和，再以清水冲洗干净，擦干后在干燥器中至少存放4h，用天平称重；

3 钢筋实际直径按下式计算：

$$d = 12.74\sqrt{w/l} \quad (6.2.13)$$

式中： $d$ ——钢筋实际直径，精确至0.01mm；

$w$ ——钢筋试件重量，精确至0.01g；

$l$ ——钢筋试件长度，精确至0.1mm。

**6.2.14** 采用钢筋探测仪检测钢筋公称直径应符合现行行业标准《混凝土中钢筋检测技术规程》JGJ/T 152的有关规定。

**6.2.15** 检测批钢筋直径检测应符合下列规定：

1 检测批应按钢筋进场批次划分；当不能确定钢筋进场批次时，宜将同一楼层或同一施工段中相同规格的钢筋作为一个检测批；

2 随机抽取 5 个构件，每个构件抽检 1 根；

3 采用原位实测法进行检测；

4 将各受检钢筋直径检测值与相应钢筋产品标准进行比较，确定该受检钢筋直径是否符合要求；

5 检测批受检钢筋直径均符合要求时，应判定该检测批钢筋直径符合要求；当检测批存在 1 根或 1 根以上受检钢筋直径不符合要求时，应判定该检测批钢筋直径不符合要求；

6 对于判定为符合要求的检测批，可建议采用设计的钢筋直径参数进行结构性能评定；对于判定为不符合要求的检测批，宜补充检测或重新划分检测批进行检测。当不具备补充检测或重新检测条件时，应以最小检测值作为该批钢筋直径检测值。

## 7 钢筋套筒灌浆连接接头检测

### 7.1 一般规定

7.1.1 钢筋套筒灌浆连接接头性能应满足《钢筋套筒灌浆连接应用技术规程》JGJ 355 的要求。

7.1.2 灌浆施工前，应对不同钢筋生产企业的进场钢筋进行工艺检验；施工过程中，当更换钢筋生产企业，或同生产企业生产的钢筋外形尺寸与已完成工艺检验的钢筋有较大差异时，应再次进行工艺检验。接头工艺检验应符合下列规定：

1 灌浆套筒埋入预制构件时，工艺检验应在预制构件生产前进行；当现场灌浆施工单位与工艺检验时的灌浆单位不同时，灌浆前应再次进行工艺检验；

2 工艺检验应模拟施工条件制作接头试件，并应按接头提供单位提供的施工操作要求进行；

3 每种规格钢筋应制作 3 个对中套筒灌浆连接接头，并应检查灌浆质量；

4 采用灌浆料拌合物制作的  $40\text{mm} \times 40\text{mm} \times 160\text{mm}$  试件不应少于 1 组；

5 接头试件及灌浆料试件应在标准养护条件下养护 28d；

6 每个接头试件的抗拉强度、屈服强度及 3 个接头试件残余变形的平均值应符合《钢筋套筒灌浆连接应用技术规程》JGJ 355 的相关规定；

7 接头试件在量测残余变形后可再进行抗拉强度试验，并按现行行业标准《钢筋机械连接技术规程》JGJ 107 规定的钢筋机械连接型式检验单向拉伸加载制度进行试验；

8 第一次工艺检验中 1 个试件抗拉强度或 3 个试件的残余变形平均值不合格时，可再抽 3 个试件进行复检，复检仍不合格判为工艺检验不合格；

9 工艺检验应由专业检测机构进行。

7.1.3 灌浆套筒进场时，应抽取灌浆套筒并采用与之匹配的灌浆料制作对中连接接头试件，并进行抗拉强度检测；同一批号、同一类型、同一规格的灌浆套筒，不超过 1000 个为一批，每批随机抽取 3 个灌浆套筒制作对中连接接头试件，检测结果均应符合《钢筋套筒灌浆连接应用技术规程》JGJ 355 的相关规定。

7.1.4 按本标准 7.1.3 条规定的抗拉强度检测接头试件应模拟施工条件并按施工方案制作。接头试件应在标准养护条件下养护 28d。接头试件的抗拉强度试验应采用零到破坏或零到连接钢筋抗拉荷载的 1.15 倍的一次加载制度，并应符合现行行业标准《钢筋机械连接技术规程》JGJ 107 的有关规定。

7.1.5 灌浆施工中，灌浆料抗压强度应符合《钢筋套筒灌浆连接应用技术规程》JGJ 355 的相关规定。灌浆料取样数量为：每工作班取样不得少于 1 次，每楼层取样不得少于 3 次。每次抽取 40mm × 40mm × 160mm 的标养试件和同条件养护试件各 1 组，标养试件标准养护 28d 后进行抗压强度试验，同条件养护试件放置于现场同条件养护。

## 7.2 连接接头检测

7.2.1 钢筋套筒灌浆连接接头宜采用灌浆饱满度振动传感器进行饱满度检测。

7.2.2 钢筋套筒灌浆连接接头现场灌浆施工完成后，可采用超声断层层析成像法进行灌浆密实性检测，检测数量按本标准的相关要求抽取，宜采取剔除、灌压力水等方法进行验证。

**7.2.3** 当灌浆料标准养护 28d 的试件试验结果不合格时，可采用同条件养护试件的抗压强度检测结果对灌浆料强度进行综合判断。当同条件养护试件较少不具有代表性，也可采取其他非破损方法通过检测同条件养护试件与现场实体灌浆料的参数比对的方式对现场灌浆料的抗压强度进行综合判定。

**7.2.4** 当存在以下情况时，现场宜再剔除抽取 1~3 个钢筋套筒灌浆连接接头进行抗拉强度检测：

- 1 已检测灌浆不密实的套筒连接接头；
- 2 施工条件不利时进行施工的灌浆套筒连接接头；
- 3 对施工质量有怀疑的钢筋灌浆套筒连接接头。

**7.2.5** 钢筋套筒灌浆连接接头现场灌浆施工埋置灌浆饱满度传感器时，应抽取有代表性的部位对套筒灌浆的饱满程度进行控制和检测，每层灌浆饱满度埋置数量不应少于套筒总数的 5%，且不应少于 10 个。

**7.2.6** 钢筋套筒灌浆连接接头现场灌浆施工采用埋置灌浆饱满度传感器进行检测时，应在灌浆料终凝后进行灌浆饱满度检测。

**7.2.7** 钢筋套筒灌浆连接接头现场灌浆施工采用埋置灌浆饱满度传感器进行检测时，传感器布置、灌浆饱满性的检测方法按本标准附录 D 的规定执行。



## 8 预制夹心保温拉结件检测

### 8.1 一般规定

**8.1.1** 预制夹心保温拉结件采用玻璃纤维增强非金属连接件时，玻璃纤维连接件材料力学性能指标应满足《装配整体式混凝土结构工程预制构件制作与验收规程》DB37/T 5020 的要求。

**8.1.2** 当对连接件施工质量有怀疑时，可在现场切割装饰层混凝土，对连接件进行抗拉、抗剪及竖向挠度检测。

**8.1.3** 当现场不具备检测条件时，可按施工条件制作模拟试件，根据设计要求对连接件的抗拉强度、抗剪强度及竖向挠度进行检测。

### 8.2 保温拉结件检测

**8.2.1** 单个保温拉结件抗拉检测应符合下列规定：

1 保温拉结件已可靠地锚固于混凝土基材上，且混凝土已达到设计强度；

2 当采用模拟试件时，试件厚度、设计强度等级、内配筋应与外叶墙板一致，拉结件抗拉检测模拟试件示意图如图 8.2.1 所示；

3 抗拉检测数量应满足本标准 3.0.11 条 A 类检测类别样本容量的要求；

4 合格性判定按本标准 3.0.12 第 1 款的规定执行。

**8.2.2** 单个保温拉结件抗剪检测应符合下列规定：

1 保温拉结件已可靠地锚固于混凝土基材上，且混凝土已达到设计强度；

2 当采用模拟试件时，试件厚度、设计强度等级、内配筋应与外叶墙板一致，拉结件抗剪检测模拟试件示意图如图 8.2.2 所示；

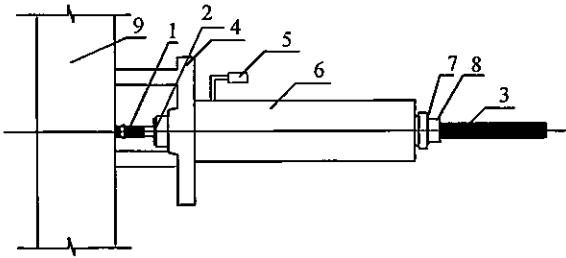


图 8.2.1 拉结件抗拉检测模拟试件示意图

1—拉结件；2—拉结件与拉杆转接件；3—拉杆；4—反力支撑；5—测力仪表；  
6—加力装置；7—油缸；8—螺母；9—混凝土基材

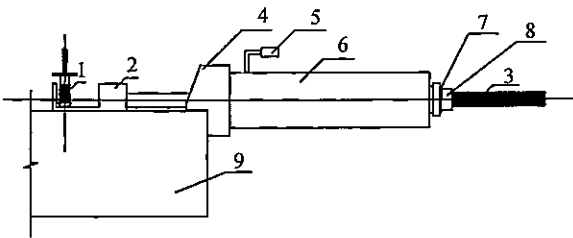


图 8.2.2 拉结件抗剪检测模拟试件示意图

1—拉结件；2—剪切板；3—拉杆；4—反力支撑；5—测力仪表；  
6—加力装置；7—油缸；8—螺母；9—混凝土基材

3 抗剪检测数量不应少于本标准 3.0.11 条 A 类检测类别样本容量的要求；

4 合格性判定按本标准 3.0.12 第 1 款的规定执行。

### 8.2.3 保温拉结件竖向挠度检测应符合下列规定：

1 保温拉结件已可靠地锚固于混凝土基材上，且混凝土已

达到设计强度；

2 当采用模拟试件时，试件厚度、设计强度等级、内配筋应与外叶墙板一致，拉结件抗竖向挠度模拟试件宜做成组装件，两排两列对称布置，受力方向应包括拉结件主惯性轴与受力方向平行、垂直和呈 $45^\circ$ 角三种情况，见图 8.2.3；

3 一批构件可仅做一组（3 个）竖向挠度的模拟检测试件，检测结果均应满足设计要求。

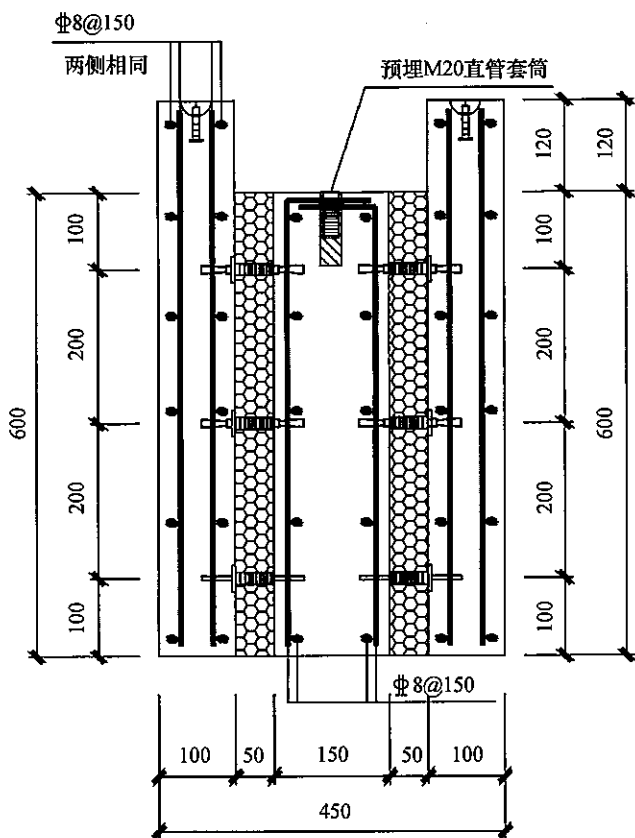


图 8.2.3 拉结件竖向挠度检测模拟试件示意图

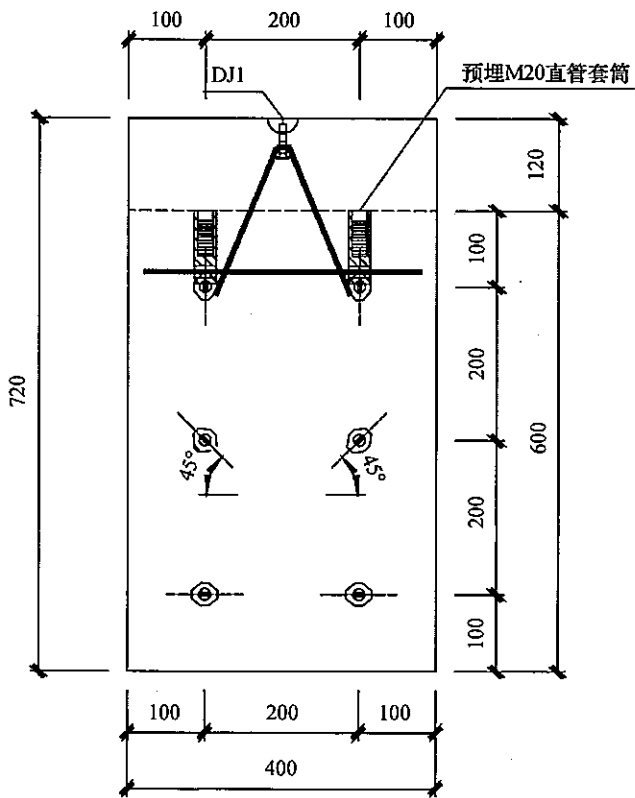


图 8.2.3 拉结件竖向挠度检测模拟试件示意图 (续)

## 9 外窗及外墙板接缝处水密性检测

### 9.1 一般规定

- 9.1.1 水密性现场检测包括外窗窗体本身、外窗安装连接部位、安装洞口及外墙板拼缝连接位置。
- 9.1.2 水密性现场检测最小抽样数量不应少于本标准 3.0.11 条 A 类检测类别样本容量的要求。
- 9.1.3 水密性现场检测合格性判定按本标准 3.0.12 第 2 款的规定执行。
- 9.1.4 外窗及外墙板接缝处水密性检测设备应符合本标准附录 C 的要求。

### 9.2 水密性检测

- 9.2.1 喷淋用水不应使用海水、工业废水、生活污水等对建筑物有侵蚀、污染的水源，应使用洁净水源。
- 9.2.2 检测人员应首先对环境风速进行测量并记录，当风速超过 8.0m/s 时，不应进行检测。
- 9.2.3 检测人员应对环境温度进行测量并记录，选择室外窗体或外墙板外面的任意三点测量温度，记录三点温度并计算平均值，当温度平均值低于 0℃ 时，不应进行检测。
- 9.2.4 安装喷淋设备时，喷嘴应距离被检外表面 0.5m ~ 0.7m，正常关闭被检测外窗。在喷淋开始前，检测人员应在室内用数码相机对喷淋外窗、外墙板拍摄全照，照片采用最大分辨率。
- 9.2.5 调节喷淋设备的直射喷淋水压至 0.11MPa。
- 9.2.6 对整个检测范围外窗、外墙板持续、均匀直射喷淋 5min，

淋水量不小于  $3\text{L}/(\text{m}^2 \cdot \text{min})$ ，形成稳定连续的水膜。

**9.2.7** 喷淋过程及喷淋结束后 30min 内，检测人员应在室内不间断进行观测，发现窗体、安装连接部位、外墙板拼缝连接位置出现渗漏时，记录渗漏的位置和时间。观测到渗漏时，喷淋试验未结束的应再持续 1min 后结束喷淋，喷淋试验已结束的应立即增加 1min 的喷淋。

**9.2.8** 喷淋过程中因停电、停水等原因中断的，恢复喷淋后，中断前的喷淋不计入检测时间，应重新开始喷淋检测，但检测人员应详细记录中断的时间和原因，并在检测报告的检测说明中予以陈述。

**9.2.9** 喷淋开始、结束、出现渗漏的时间，检测人员应详细记录在检测原始记录上，时间记录至分钟（min）。

**9.2.10** 喷淋结束后，在拆卸喷淋设备以前，检测人员应在室内用数码相机对喷淋外窗、外墙板拍摄全照，照片采用最大分辨率。有渗漏的位置时，拍摄的照片应能清晰地辨认出渗漏的位置，应在照片上用编号逐一标示出渗漏的位置。报告和原始记录上还应清楚地描述所有渗漏的位置和时间。

**9.2.11** 喷淋结束后，应同时记录所检测外窗的位置、喷淋的面积、喷淋的用水量和是否渗漏。

**9.2.12** 出现渗漏的外窗、外墙板的水密性现场检测判为不合格。

## 10 结构性能检验

### 10.1 一般规定

**10.1.1** 装配式结构的构件结构性能检验时，应根据现场调查、检测和计算分析的结果，预测检验过程中结构的性能，并应考虑相邻的结构构件、组件或整个结构之间的影响。

**10.1.2** 结构性能检验构件从结构实体中选取，选取时应综合考虑下列因素：

- 1 该构件计算受力最不利；
- 2 该构件施工质量较差、缺陷较多；
- 3 便于搭设脚手架，设置测点或实施加载。

**10.1.3** 结构性能检验所用仪器仪表的精度要求、安装调试以及数据的测读和记录应符合现行国家标准《混凝土结构试验方法标准》GB/T 50152 的有关规定。

**10.1.4** 结构性能检验所用荷载和加载图式应符合计算简图，当采用等效荷载时，应对等效荷载产生的差别作适当修正。

### 10.2 结构性能检验

**10.2.1** 梁、板类简支受弯预制构件结构性能检验应符合下列规定：

1 结构性能检验应符合国家现行有关标准的有关规定及设计的要求，检验要求和试验方法应符合《混凝土结构工程施工质量验收规范》GB 50204 附录 B 的规定。

2 钢筋混凝土构件和允许出现裂缝的预应力混凝土构件应进行承载力、挠度和裂缝宽度检验；不允许出现裂缝的预应力混

混凝土构件应进行承载力、挠度和抗裂检验。

3 对大型构件及有可靠应用经验的构件，可只进行裂缝宽度、抗裂和挠度检验。

4 对使用数量较少的构件，当能提供可行依据时，可不进行结构性能检验。

**10.2.2** 对非简支受弯构件，除设计有专门要求外，可不做结构性能检验。

**10.2.3** 对不做结构性能检验的预制构件，应对其主要受力钢筋数量、规格、间距、保护层厚度及混凝土强度等进行实体检测。



## 附录 A 混凝土抗压强度现场检测

### A.1 一般规定

**A.1.1** 本方法适用于装配式混凝土结构的混凝土抗压强度的检测。

**A.1.2** 混凝土抗压强度可采用回弹法、超声-回弹综合法等间接方法进行检测，也可采用直接检测抗压强度的钻芯法进行检测。

**A.1.3** 检测混凝土抗压强度所用的仪器应通过技术鉴定，并具有产品合格证书和检定证书。

**A.1.4** 除了有特殊的检测目的外，混凝土抗压强度检测方法的选择应符合下列规定：

1 采用回弹法时，被检测混凝土的表层质量应具有代表性，且混凝土抗压强度和龄期不应超过相应技术标准限定的范围；

2 采用超声-回弹综合法时，被检测混凝土的内外质量应无明显差异；

3 当被检测混凝土的表层质量不具有代表性时，应采用钻芯法；

4 回弹法、超声-回弹综合法的检测结果，宜进行钻芯修正或利用同条件养护立方体试块的抗压强度进行修正。

**A.1.5** 采用钻芯法对回弹法、超声-回弹综合法进行修正时，应符合本标准附录 B 的规定。

### A.2 回弹法检测混凝土抗压强度

**A.2.1** 回弹法所采用的回弹仪应符合现行行业标准《回弹仪检

定规程》JGJ 817 的有关规定，检测时回弹仪应处在标准状态。

#### A. 2.2 回弹法测区应符合下列规定：

1 当需要进行单个构件混凝土抗压强度推定时，每个构件布置的测区数不宜少于 10 个；当不需要进行单个构件混凝土抗压强度推定时，每个构件布置的测区数可适当减少，但不应少于 3 个；

2 测区离构件端部或施工缝边缘的距离不宜小于 0.2m；

3 测区宜选在使回弹仪处于水平方向检测混凝土浇筑侧面，当不能满足这一要求时，可使回弹仪处于非水平方向检测混凝土浇筑侧面、顶面或底面；

4 测区宜选在构件的两相对可测面上，也可选在一个可测面上，且应均匀分布；在构件的重要部位和薄弱部位应布置测区；

5 测区面积宜为  $0.04\text{m}^2$ ；

6 检测面应为混凝土面，并应清洁、平整，不应有疏松、浮浆及蜂窝、麻面；

7 测区应有清晰的编号。

#### A. 2.3 测区的回弹值测量应符合下列规定：

1 检测时，回弹仪的轴线应垂直于检测面，缓慢施压，准确读数，快速复位；

2 测点应在测区范围内均匀分布，相邻两测点的净距不宜小于 20mm；测点距外露钢筋、预埋件的跨度不宜小于 30mm；弹击时应避开气孔和外露石子，同一测点应只弹击一次，读数估读至 1；每一个测区应记取 16 个回弹值；

3 同一测区 16 个回弹值中的 3 个最大值和 3 个最小值应剔除，计算余下的 10 个回弹值的平均值作为该测区的回弹值的平均值。

**A. 2. 4 碳化深度值测量应符合下列规定：**

1 回弹值测量完毕后，应在有代表性的位置测量碳化深度值；测量数不应少于构件测区数的 30%，每个测区测量多次，取平均值作为该测区的碳化深度值；

2 未测量碳化深度的测区，计算该测区的混凝土抗压强度换算值时以相邻测区的碳化深度值作为该测区的碳化深度值；

3 当各测区的碳化深度有较大差异时，每个测区均应测量碳化深度值。

**A. 2. 5 10MPa ~ 60MPa 的装配式结构泵送混凝土与 60MPa ~ 80MPa 的装配式结构高强混凝土可直接采用山东省地方标准《回弹法检测混凝土抗压强度技术规程》（DB37/T 2366—2013）中相应的测强曲线计算测区强度换算值。**

**A. 2. 6 装配式结构塑性混凝土专用测区曲线可采用式（A. 2. 6）：**

$$f=0.03417R^{1.9917}10^{(-0.0479d)} \quad (\text{A. 2. 6})$$

式中： $f$ ——测区抗压强度换算值（MPa）；

$R$ ——测区的平均回弹值，精确至 0.1；

$d$ ——测区的平均碳化深度值，精确至 0.5mm。

### **A. 3 超声-回弹综合法检测混凝土抗压强度**

**A. 3. 1 超声-回弹综合法所采用的回弹仪应符合本标准 A. 2. 1 的要求。**

**A. 3. 2 超声-回弹综合法采用的超声仪应符合现行行业标准《混凝土超声波检测仪》JG/T 5004 的有关规定；换能器的工作频率宜在 50kHz ~ 100kHz 范围内，其实测主频与标称主频相差不应超过 10%。**

**A. 3. 3 超声-回弹综合法测区布置除应符合本标准 A. 2. 2 的要求**

外，尚应符合下列规定：

- 1 测区应选在构件的两个对称可测面上，并宜避开钢筋密集区；
- 2 同一构件上的超声测距宜基本一致；
- 3 超声测线距与其平行的钢筋距离不宜小于 30mm。

**A.3.4** 测区回弹值测量应符合本标准 A.2.3 的要求。

**A.3.5** 测区声速测量应符合下列规定：

- 1 超声测点应布置在回弹测试的对应测区内，每一个测区布置 3 个测点；
- 2 超声测试时，换能器应通过耦合剂与混凝土测试面良好耦合；
- 3 声时测量应精确至  $0.1\mu\text{s}$ ，测距测量应精确至 1mm，声速计算精确至  $0.01\text{km/s}$ ；
- 4 以同一测区 3 个测点声速的平均值作为该测区声速的代表值。

**A.3.6** 10MPa ~ 60MPa 的装配式结构泵送混凝土与 60MPa ~ 80MPa 的装配式混凝土结构高强混凝土可直接采用山东省地方标准《超声-回弹综合法检测混凝土抗压强度技术规程》(DB37/T 2361—2013) 中相应的测强曲线计算测区强度换算值。

**A.3.7** 装配式结构塑性混凝土专用测区曲线可采用式 (A.3.7)：

$$f = 0.00595R^{1.8005}V^{1.486}10^{(-0.013d)} \quad (\text{A.3.7})$$

式中： $f$ ——测区抗压强度换算值 (MPa)；

$R$ ——测曲的平均回弹值，精确至 0.1；

$V$ ——测区的平均声速值，精确至  $0.01\text{km/s}$ ；

$d$ ——测区的平均碳化深度值，精确至 0.5mm。

## 附录 B 混凝土抗压强度钻芯修正

**B. 0. 1** 本方法适用于装配式混凝土抗压强度的钻芯修正。

**B. 0. 2** 钻芯修正可采用总体修正量、局部修正量、修正系数等修正方法，并宜优先采用总体修正量方法。

**B. 0. 3** 钻芯修正时，芯样试件的数量和钻取芯样的位置应符合下列要求：

1 芯样数量可按式 (B. 0. 3) 预估：

$$n = 400\delta^2 \quad (\text{B. 0. 3})$$

式中： $n$ ——芯样数量；

$\delta$ ——混凝土抗压强度变异系数。

其中，对于  $\phi 100$  的芯样，芯样数量尚不应少于 6 个；对于小直径芯样尚不应少于 9 个。

2 当被修正的检测方法为无损检测方法时，钻取芯样的位置应布置在检测时相应的测区位置；当被修正的检测方法对结构有损伤时，钻取芯样的位置应布置在检测时的测区附近。

**B. 0. 4** 当采用总体修正量进行修正时，芯样抗压强度应按本标准 3. 0. 14 的规定确定推定区间，推定区间上限与下限差值不应大于均值的 10%。总体修正量和相应的修正可按式 (B. 0. 4-1)、式 (B. 0. 4-2) 计算：

$$\Delta_{\text{tot}} = f_{\text{cor},m}^c - f_{\text{cu},m}^c \quad (\text{B. 0. 4-1})$$

$$f_{\text{cu},ai}^c = f_{\text{cu},i}^c + \Delta_{\text{tot}} \quad (\text{B. 0. 4-2})$$

式中： $\Delta_{\text{tot}}$ ——总体修正量 (MPa)；

$f_{\text{cor},m}^c$ ——芯样抗压强度的平均值 (MPa)；

$f_{\text{cu},m}^c$ ——测区混凝土换算强度的平均值 (MPa)；

$f_{cu,ai}^c$ ——修正后的测区混凝土换算强度；

$f_{cu,i}^c$ ——修正前测区混凝土换算强度。

**B.0.5** 对单个构件或检测批混凝土抗压强度进行推定时，应以修正后测区混凝土换算强度进行计算。

## 附录 C 外窗及外墙板接缝处水密性检测设备要求

### C.0.1 测温仪应满足下列要求：

- 1 量程  $-20^{\circ}\text{C} \sim 80^{\circ}\text{C}$ ，测量精度  $0.1^{\circ}\text{C}$ ；
- 2 非接触式测温；
- 3 数字显示读数，显示分辨率  $0.1^{\circ}\text{C}$ ；
- 4 便携式；
- 5 连续正常工作时间应大于 48h。

### C.0.2 风速仪应满足下列要求：

- 1 量程不小于  $20.0\text{m/s}$ ；
- 2 数字显示读数，显示分辨率不应低于  $0.1\text{m/s}$ ；
- 3 便携式；
- 4 连续正常工作时间应大于 48h。

### C.0.3 计时装置应满足下列要求：

- 1 应具备 24h 显示时间、万年历及秒表计时功能，秒表计时范围  $1\text{s} \sim 3600\text{s}$ ，计时精度小于  $0.1\text{s}$ ；
- 2 数字显示读数，显示分辨率  $0.1\text{s}$ ；
- 3 宜具备连续计时、倒计时、闹钟提醒功能；
- 4 便携式；
- 5 连续正常工作时间应大于 48h。

C.0.4 喷淋设备应能控制调整流量、压力，喷淋水压、流量应能持续保持稳定，宜具备水压、流量、时间自动记录装置。

C.0.5 喷淋设备的直射喷淋范围能够覆盖被测外窗窗体、安装连接部位、安装洞口及外墙板拼缝连接位置，形成连续水膜并达到淋水量的要求。

C.0.6 喷淋设备应便于安装和使用，应具备安全装置，能有效

防止设备高空坠落，保证操作人身安全。

**C.0.7** 喷淋设备宜具备喷淋水回收及循环使用装置。

**C.0.8** 喷淋设备的喷嘴应符合以下要求：

- 1 采用精细雾化喷嘴；
- 2 所使用喷嘴的喷雾角度、喷嘴流量应相同；
- 3 喷嘴应按平面点阵均匀布置，相邻喷嘴的间距不应大于喷嘴在 500mm 距离上在检测对象表面形成的喷射区域范围的直径。

**C.0.9** 喷淋设备的压力表应符合以下要求：

- 1 压力表能够实时测量整个喷淋设备最末端的压力；
- 2 精度等级不应低于 1.0 级。

**C.0.10** 喷淋设备的流量计宜采用 SBL 靶式流量计，应符合下列要求：

- 1 精度不低于 1.0 级；
- 2 量程不小于  $2.00\text{m}^3/\text{h}$ 。

**C.0.11** 所采用的拍摄装置应采用数码相机，相机性能应满足以下要求：

- 1 有效像素 2000 万以上，快门速度  $1\text{s} \sim 1/100\text{s}$  或更大范围，光圈大于 2.8，焦距小于 50mm，广角，ISO 最高感光不低于 25600，全画幅；
- 2 应具备时间记录功能并能自动标示在照片上，时间应能记录至分钟（min）；
- 3 拍摄的照片能自动编号；
- 4 宜具备视频拍摄功能；
- 5 电池最少能够连续拍摄 200 张最大分辨率照片；
- 6 便携式。



## 附录 D 套筒灌浆传感器布置及饱满度检测方法

**D.0.1** 传感器的布置（图 D.0.1），应符合下列要求：

1 灌浆前将传感器从排浆孔插入，并确认传感器伸入到排浆孔底部或竖直钢筋位置（不能继续插入为止），塞紧专用橡胶塞；

2 传感器垂直套筒布置时，应保持其测试面与水平面垂直及橡胶塞的排气孔位于上方。

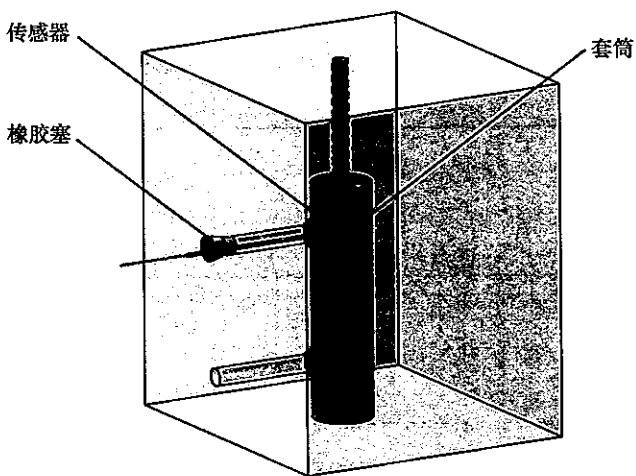


图 D.0.1 传感器布置示意图

**D.0.2** 套筒灌浆饱满性的检测按下列规定进行：

- 1 检测前应检查仪器和传感器工作是否正常；
- 2 检测前应记录工程名称、楼号、楼层、套筒所在构件编号、检测人员信息；
- 3 检测波形类似于图 D.0.2-1 且能量值指示条显示绿色时，

判定该套筒灌浆饱满；当检测波形幅度明显高于图 D. 0. 2-1 所示且能量值指示条显示红色时（图 D. 0. 2-2），判定该套筒灌浆不饱满。

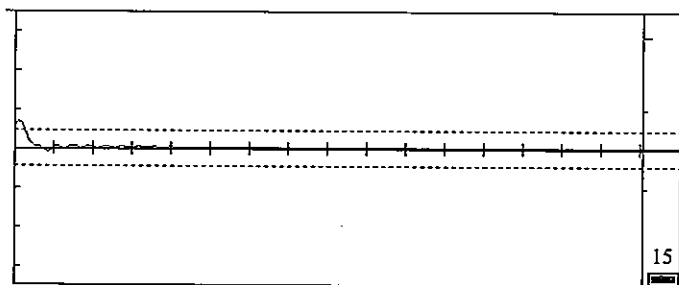


图 D. 0. 2-1 套筒灌浆饱满的波形图

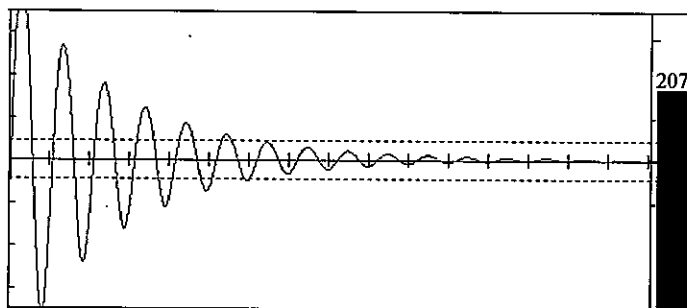


图 D. 0. 2-2 套筒灌浆不饱满的波形图

**D. 0. 3** 当套筒灌浆饱满度的检测波形处在临界状态时，可采取内窥镜或微破损的方式进行校核。